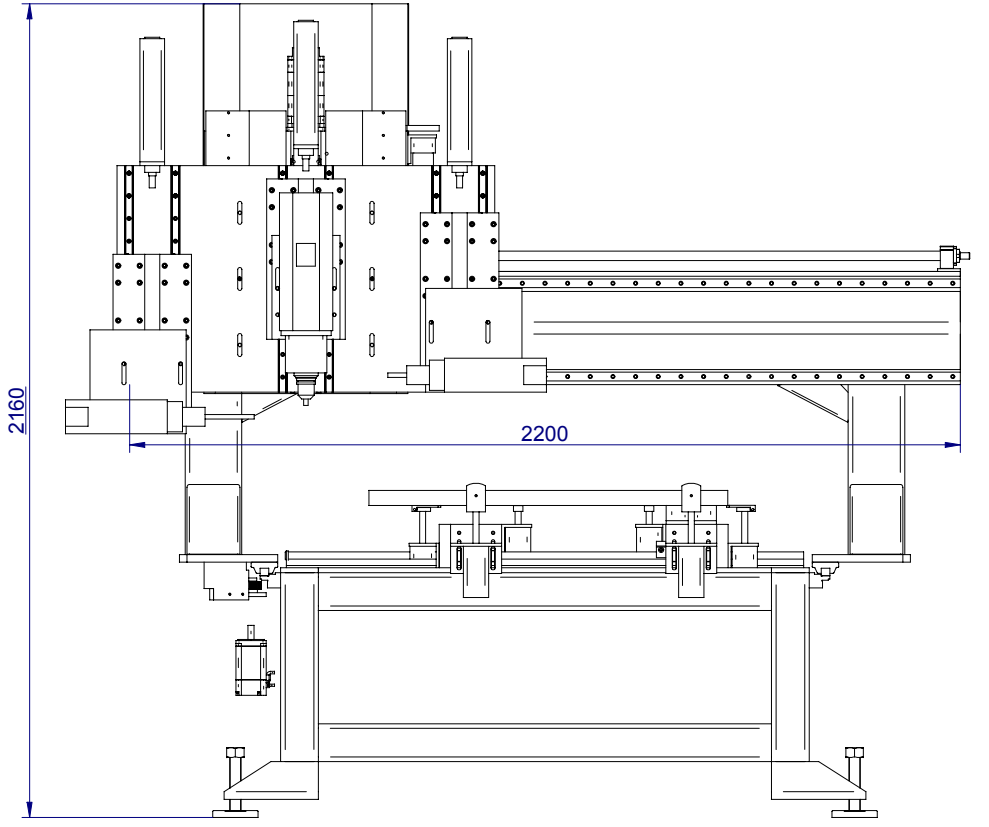
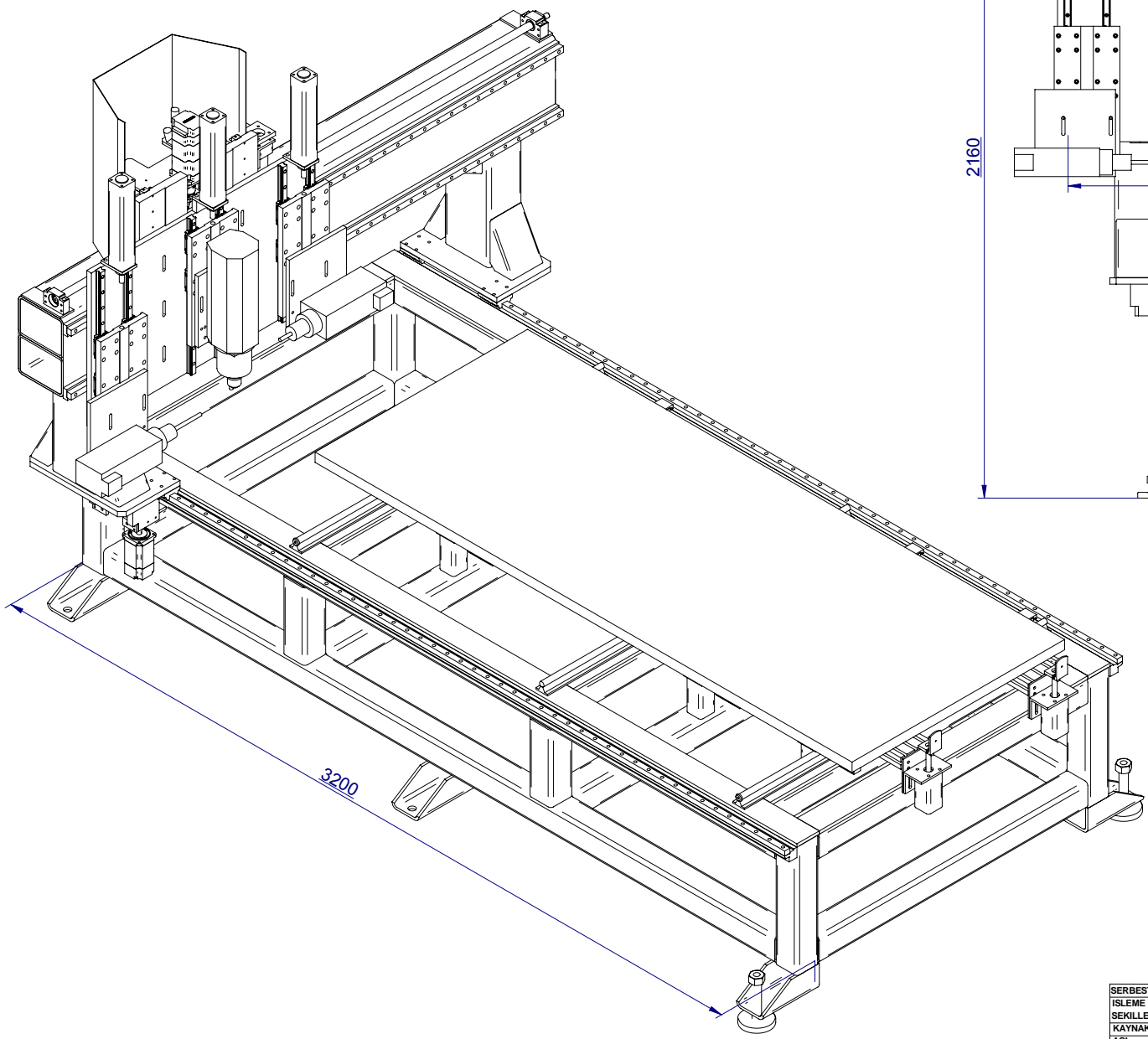


BÖLGE		HARF		DEĞİŞİKLİKLER		TARİH	İMZA



SERBEST OLCU TOLERANLARI DIN 7168		DIZAYN	TARİH	İMZA	PARÇA ADI :
İSLEME	M	Zİ YA KULLUK	Name?.finish		
SEKİLENDİRME	---	KONTROL			RESİM NO :
KAYNAK	---	Zİ YA KULLUK			ADET:
ACI	---	ONAY			OLCEK:
		H.GUMUS			MAKİNA ADI :

