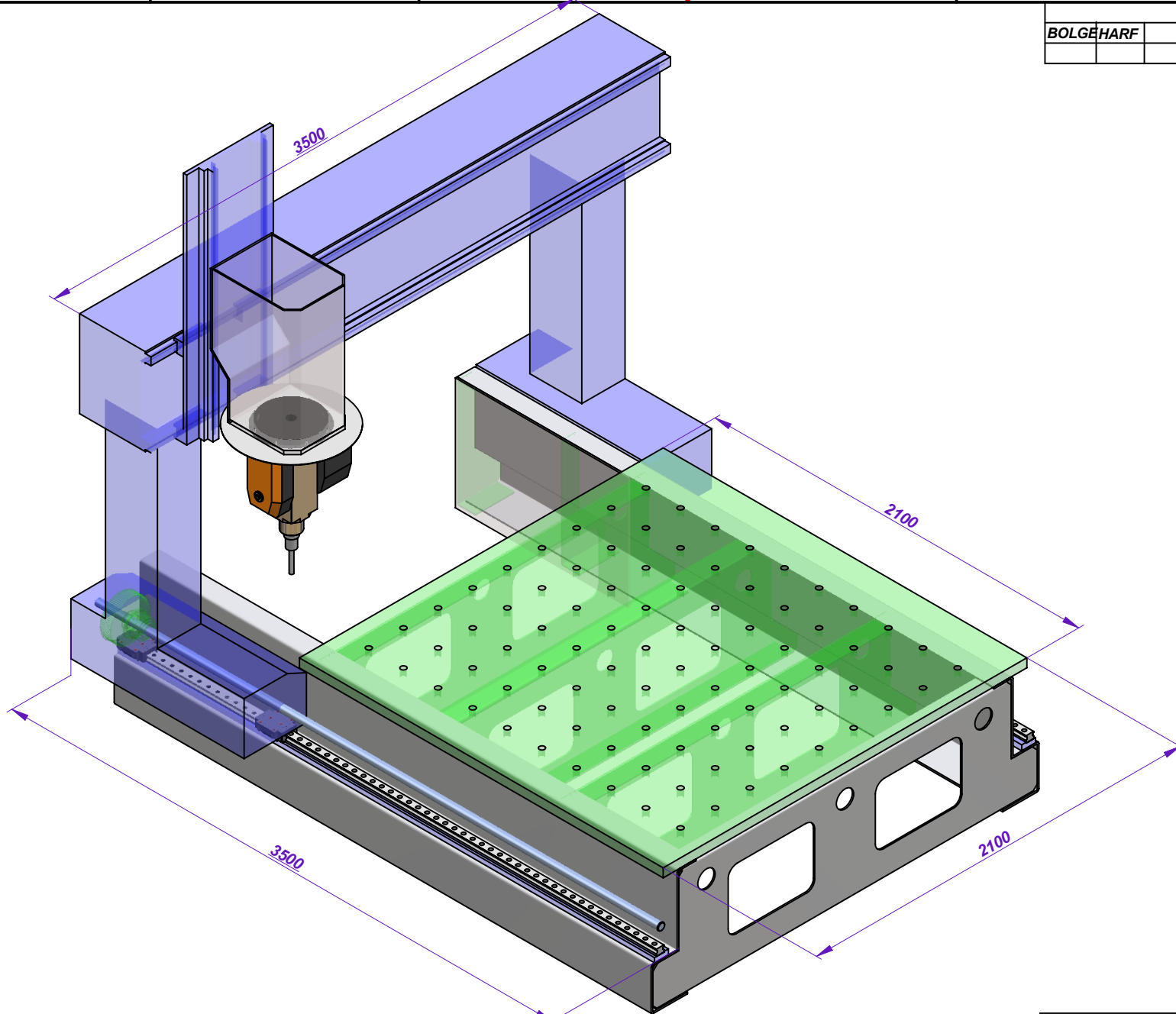


DEĞİŞİKLİK			
BOLGE HARF	TANIMLAMA	TARİH	İMZA



NOTLAR
AKSI BELİRTİLMEDİKÇE

1-BUTUN KESKİN KENAR VE KOSELERE
0.5x45° PAH KIRILACAK.

SERBEST OLCU TOLERANSLARI DIN 7168

İSLEME
SEKİLLENDİRME
KAYNAK
ACI

M

Dizayn
Metin İŞİKSACAR
Kontrol
Metin İŞİKSACAR
Onay
Huseyin GUMUS

İMZA

OLCU	İŞARET	TOLERANS
YUZEY KALİTESİ	BİRİNCİ AÇI SİSTEMİ	
3.2		

ÜNİTE ADI :

MONTAJ NO:

TASLAK ÖLÇÜ:



MAKİNA ADI

RESİM ADI

RESİM NO

MALZEME

ADET

TARİH

2100x500 5 axis

1

04.11.2008