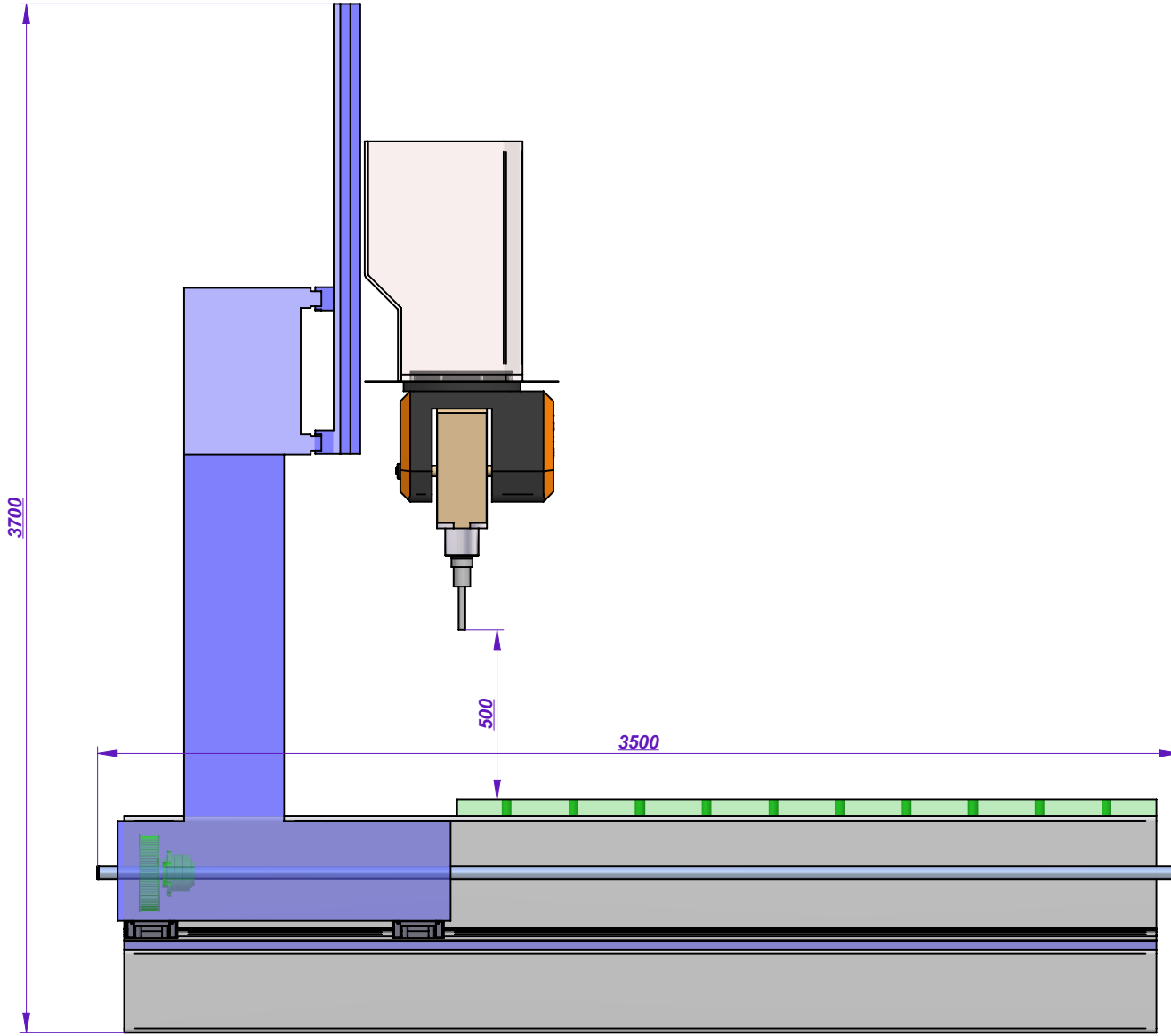


DEĞİŞİKLİK			
BOLGE HARF	TANIMLAMA	TARİH	İMZA



**NOTLAR**

AKSI BELİRTİLMEDİKÇE

1-BUTUN KESKİN KENAR VE KOSELERE  
0.5x45° PAH KIRILACAK.

SERBEST OLCU TOLERANLARI DIN 7168

İSLEME	M
SEKİLLENDİRME	
KAYNAK	
ACI	

Dizayn Metin İŞİKSAÇAR	İMZA
Kontrol Metin İŞİKSAÇAR	
Onay Huseyin GUMUS	

OLCU	İŞARET	TOLERANS
YÜZEY KALİTESİ	BİRİNCİ AÇI SİSTEMİ	
3.2		

ÜNİTE ADI :	
MONTAJ NO: *****	TASLAK ÖLÇÜ: *****



MAKİNA ADI	RESİM ADI	RESİM NO	MALZEME	ADET	TARİH
	2100x500 5 axis			1	04.11.2008